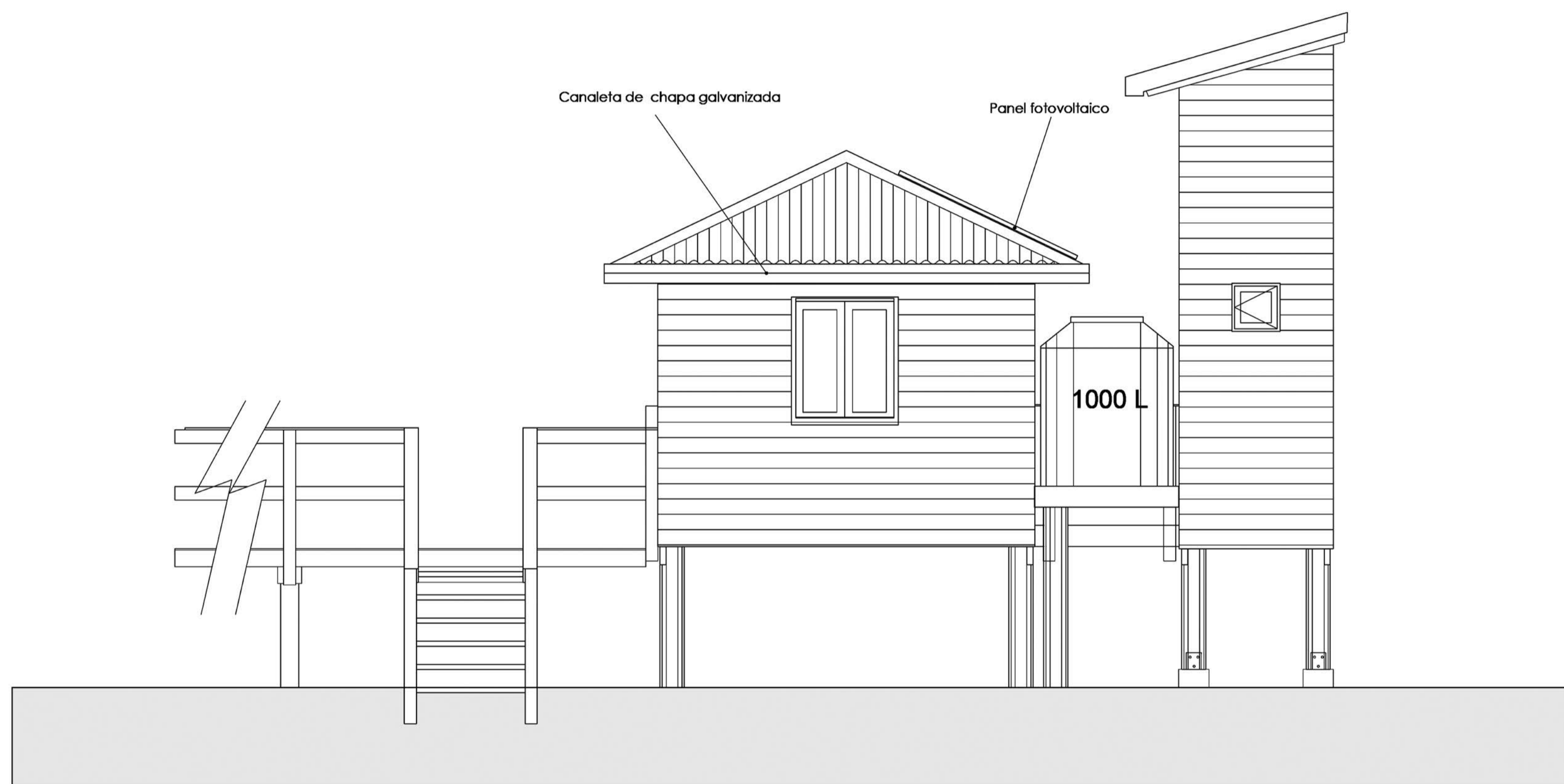


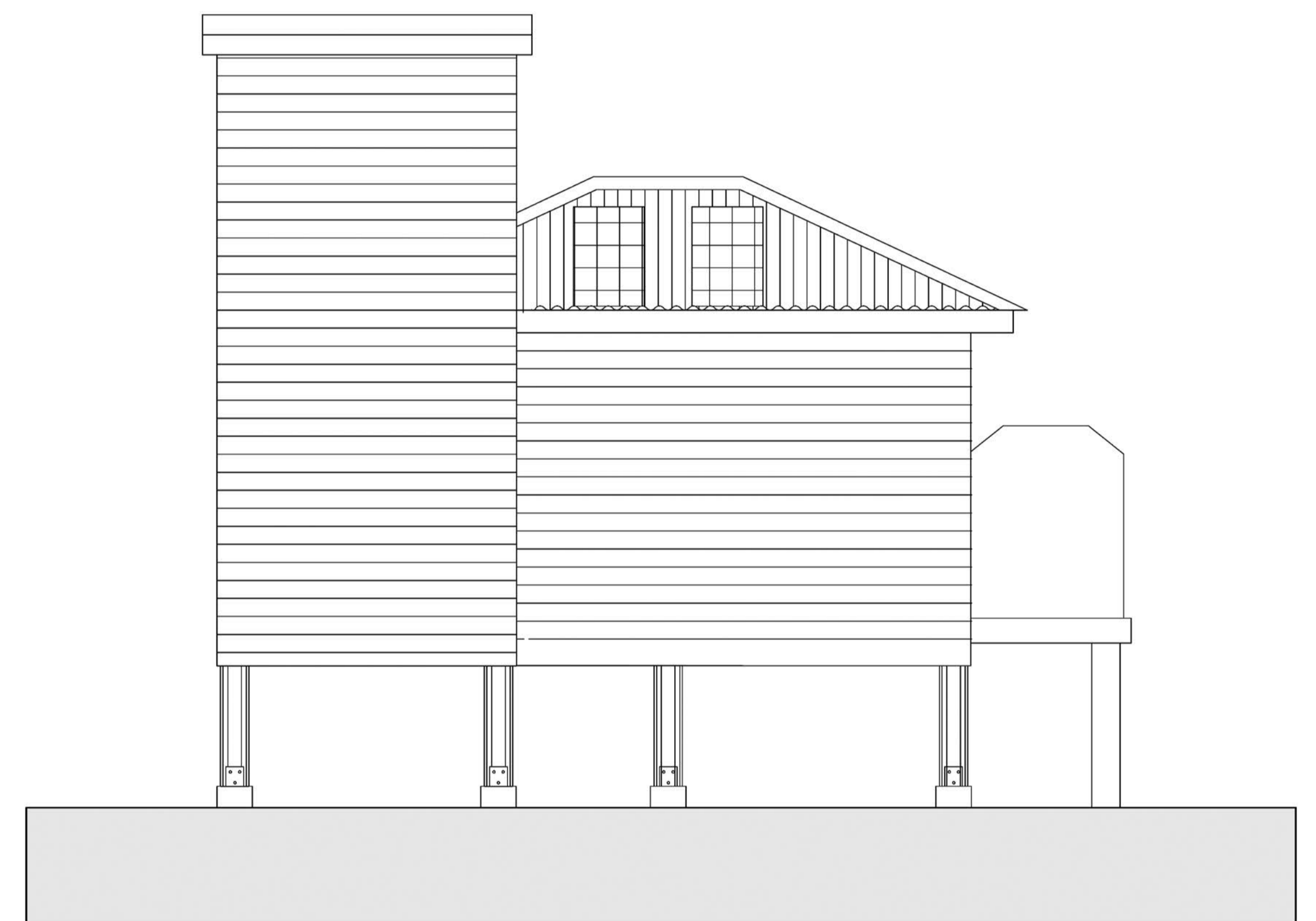
AREA: 16.11 M2
PERIM.: 21.71 M

■ MURO NUEVO
 ■ MURO EXISTENTE

MINISTERIO DE AMBIENTE DE LA PROVINCIA DE BUENOS AIRES			
GOBIERNO DE LA PROVINCIA DE BUENOS AIRES			
PROYECTO: MINISTERIO DE AMBIENTE DE LA PROVINCIA DE BUENOS AIRES Proyecto PNUD ARG/22/008 - Programa de Fortalecimiento de la Política Ambiental de la Provincia de Buenos Aires, SDC N°01	OBRA:	LOCALIDAD: PARTIDO:	
RESPONSABLE ESTUDIOS PREVIOS:		PLANO: PUESTO 1 - PLANTAS	
JEFE DE DEPARTAMENTO:	AREA:	ESCALA:	FECHA:
DIRECTORA TÉCNICA:		N° PLANO 1	TOTAL 13
DIRECTORA PROVINCIAL:		N° EXPTE.:	
N° GDEBA:			



VISTA N

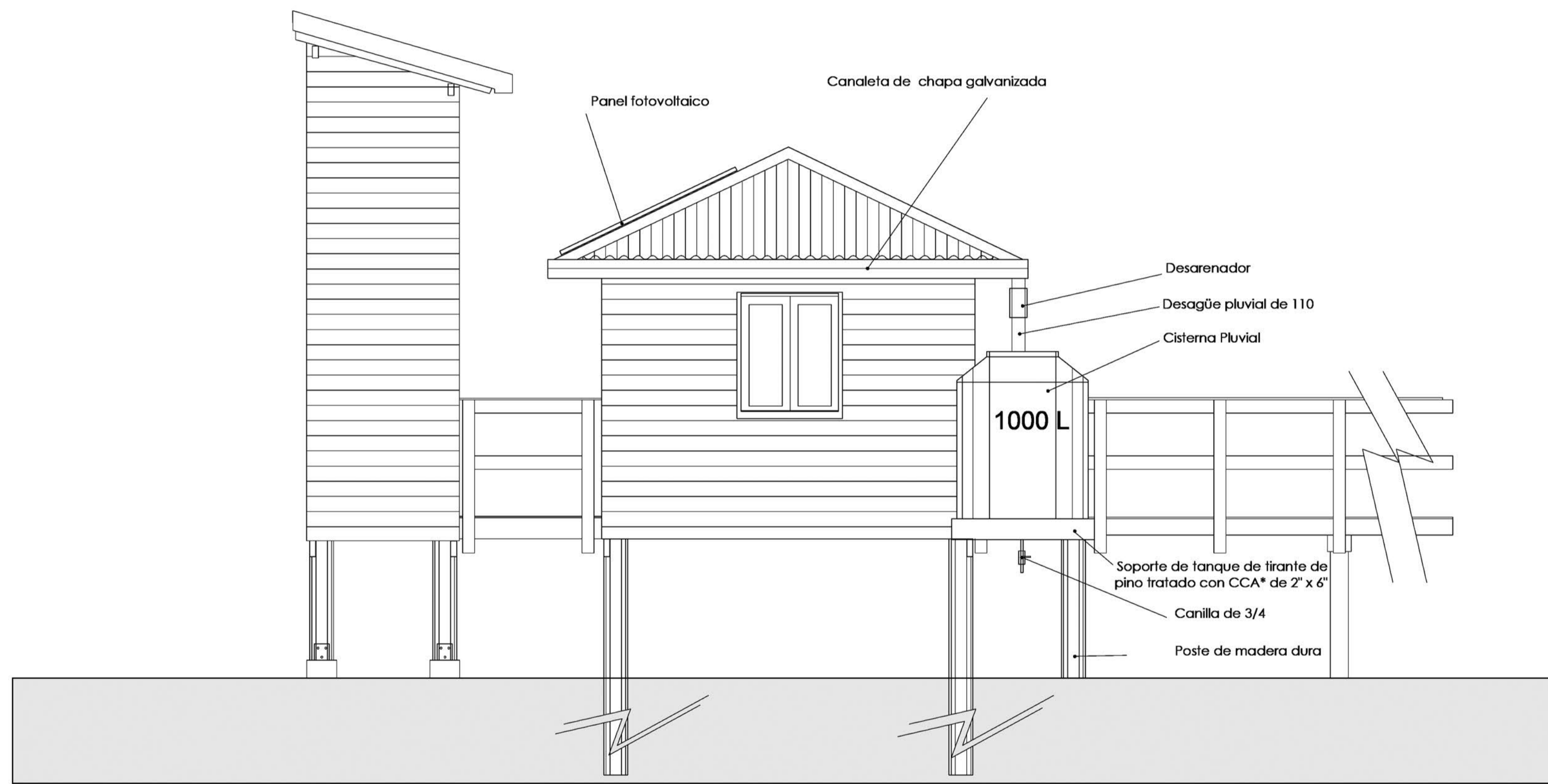


VISTA O

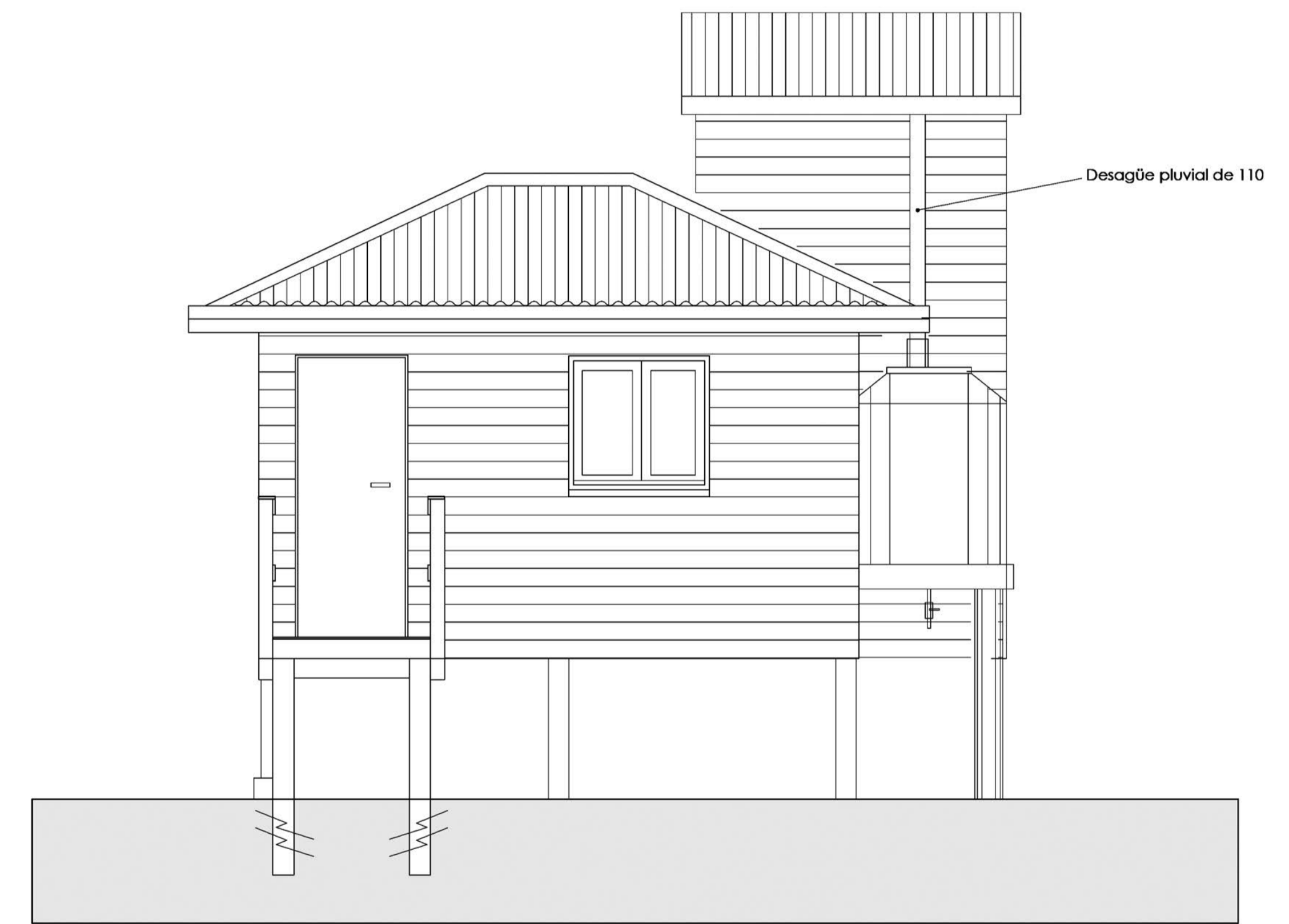
MINISTERIO DE AMBIENTE DE LA PROVINCIA
DE BUENOS AIRES

GOBIERNO DE LA PROVINCIA DE BUENOS AIRES

PROYECTO: MINISTERIO DE AMBIENTE DE LA PROVINCIA DE BUENOS AIRES Proyecto PNUD ARG/22/008 - Programa de Fortalecimiento de la Política Ambiental de la Provincia de Buenos Aires, SDC N°01		OBRA:	
RESPONSABLE ESTUDIOS PREVIOS:		LOCALIDAD: PARTIDO:	PLANO: PUESTO 1 - VISTAS N.O
JEFE DE DEPARTAMENTO:		AREA:	
DIRECTORA TÉCNICA:	ESCALA:	FECHA:	N° PLANO 2
DIRECTORA PROVINCIAL:	N° EXPTE.:		TOTAL 13
N° GDEBA:			

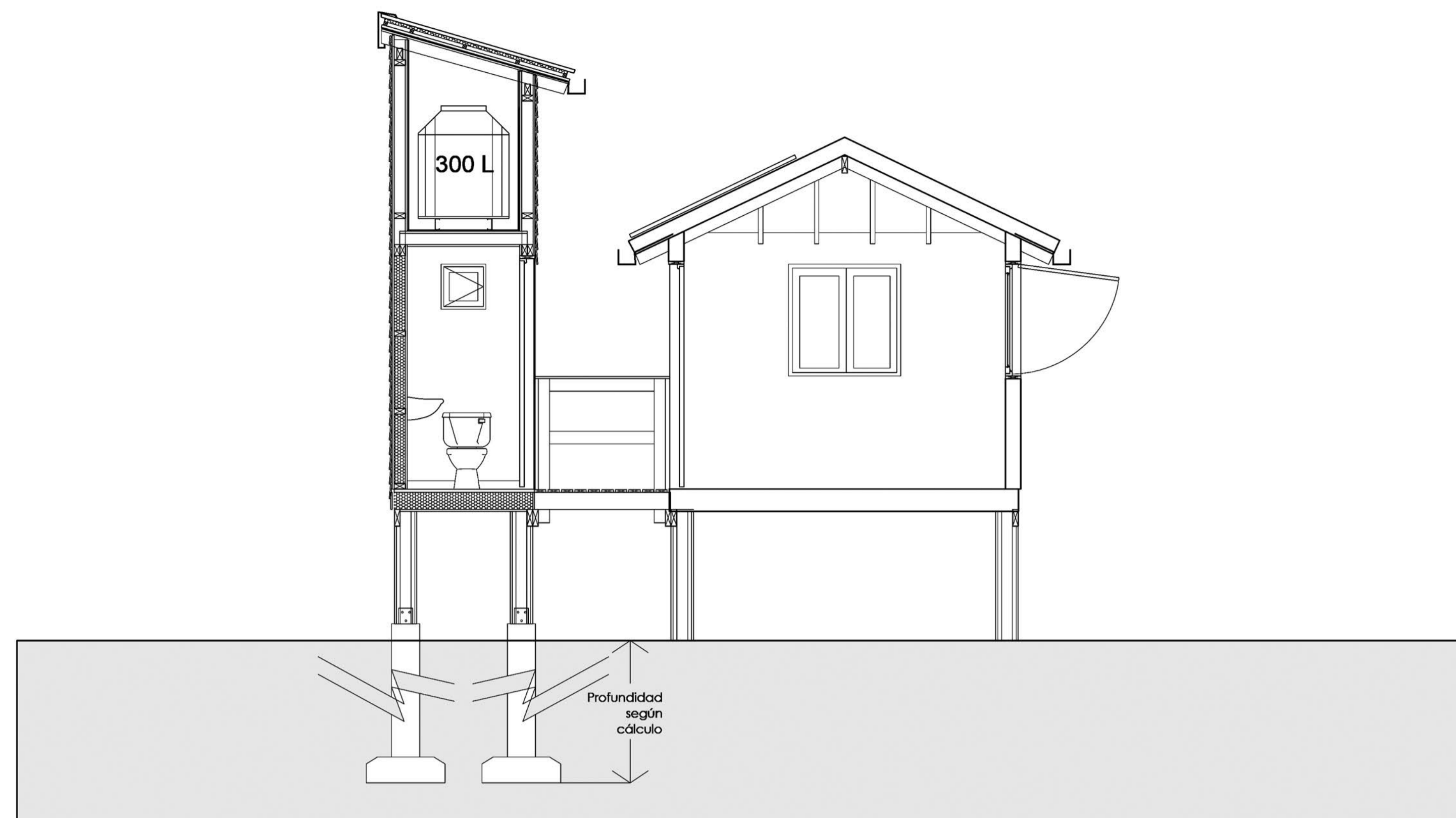


VISTA S

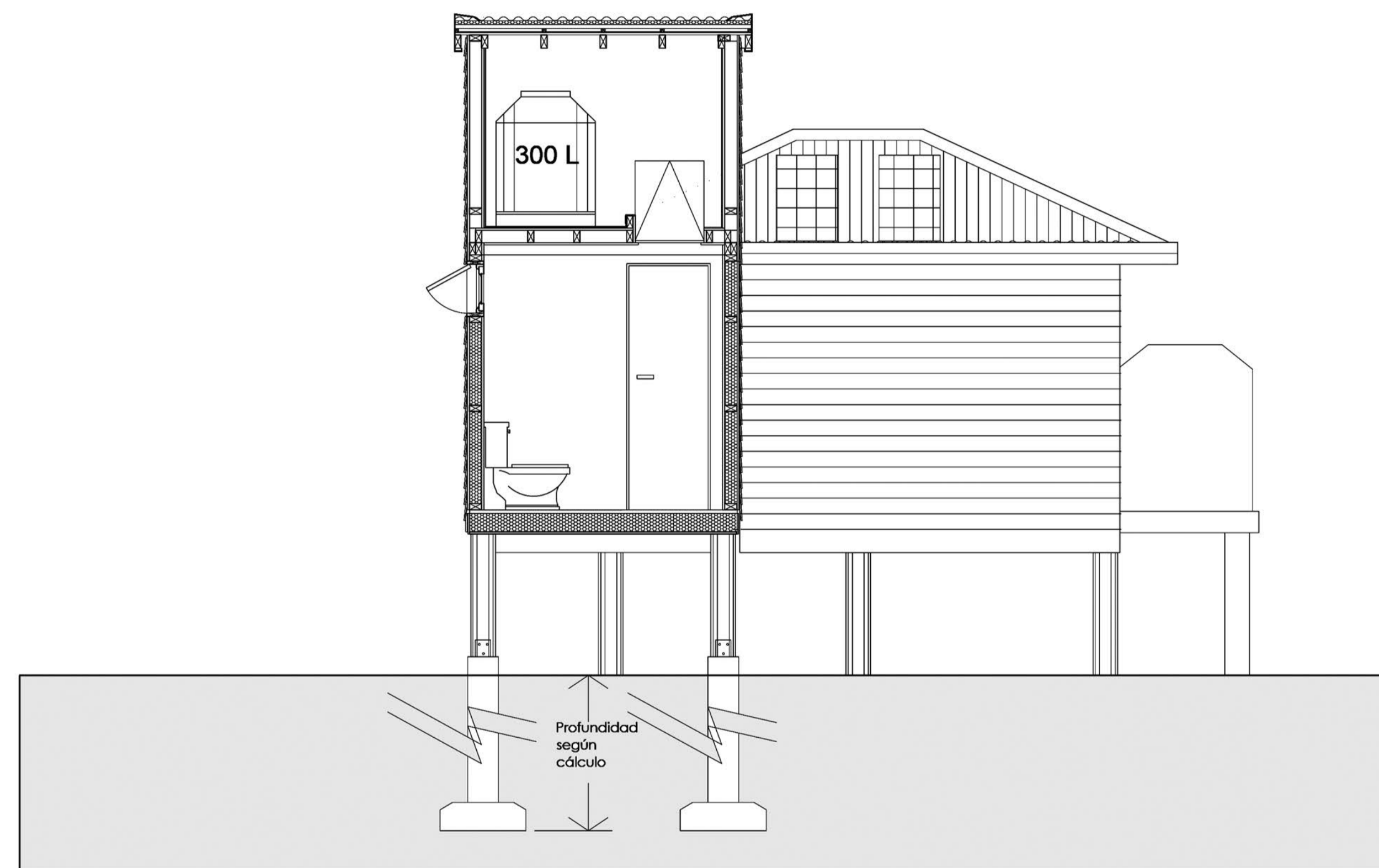


VISTA E

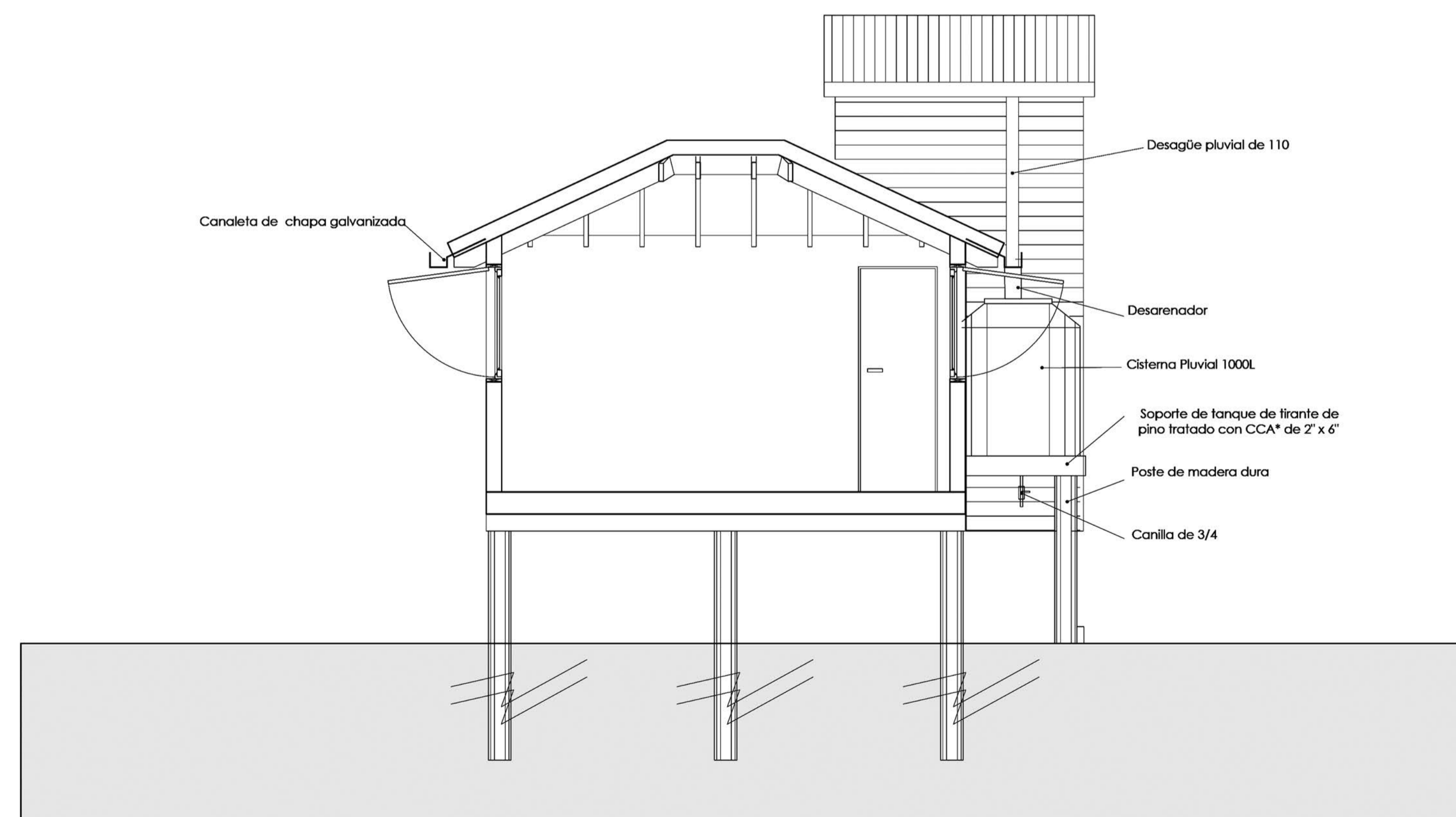
MINISTERIO DE AMBIENTE DE LA PROVINCIA DE BUENOS AIRES			
GOBIERNO DE LA PROVINCIA DE BUENOS AIRES			
PROYECTO: MINISTERIO DE AMBIENTE DE LA PROVINCIA DE BUENOS AIRES Proyecto PNUD ARG/22/008 - Programa de Fortalecimiento de la Política Ambiental de la Provincia de Buenos Aires, SDC N°01	OBRA: 	LOCALIDAD: PARTIDO:	
RESPONSABLE ESTUDIOS PREVIOS:	PLANO: PUESTO 1 - VISTAS S.E		
JEFE DE DEPARTAMENTO:	AREA:	FECHA:	N° PLANO 3
DIRECTORA TÉCNICA:	ESCALA:	N° EXPTE.:	TOTAL 13
DIRECTORA PROVINCIAL:			
N° GDEBA:			



CORTE A-A

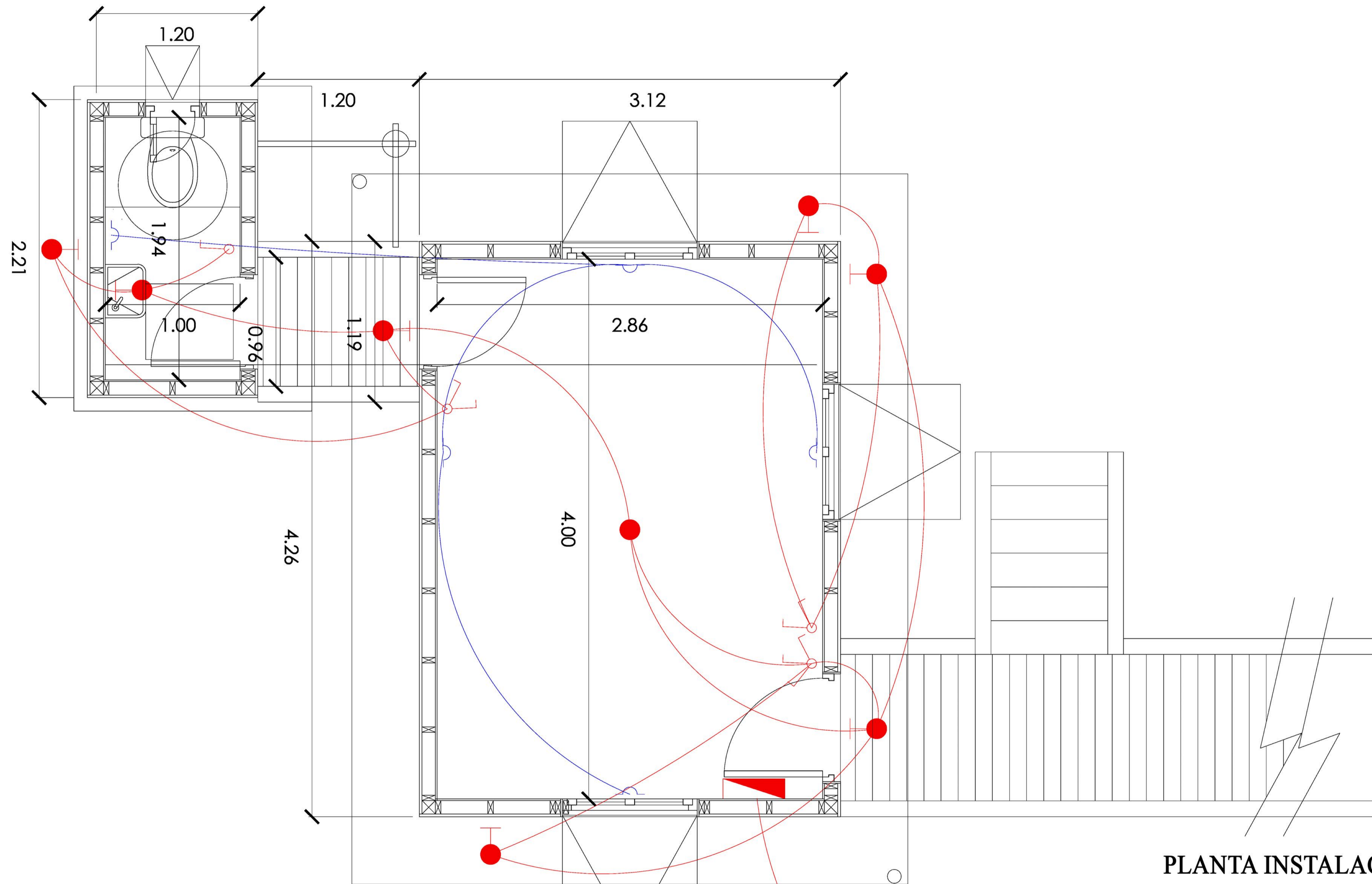


CORTE C-C



CORTE B-B

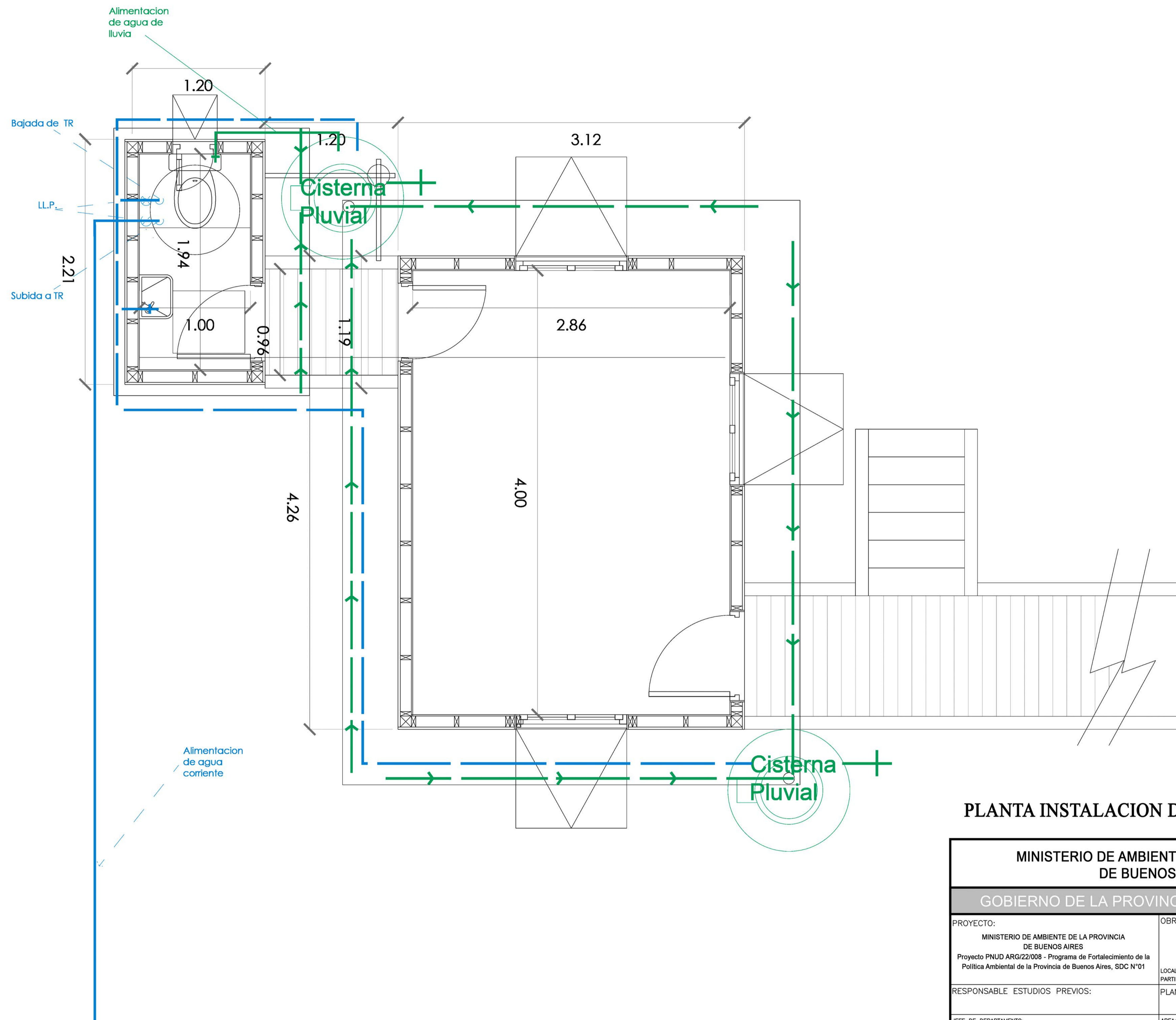
MINISTERIO DE AMBIENTE DE LA PROVINCIA DE BUENOS AIRES			
GOBIERNO DE LA PROVINCIA DE BUENOS AIRES			
PROYECTO: MINISTERIO DE AMBIENTE DE LA PROVINCIA DE BUENOS AIRES Proyecto PNUD ARG/22/008 - Programa de Fortalecimiento de la Política Ambiental de la Provincia de Buenos Aires, SDC N°01	OBRA:	LOCALIDAD: PARTIDO:	
RESPONSABLE ESTUDIOS PREVIOS:	PLANO: PUESTO 1 - CORTES		
JEFE DE DEPARTAMENTO:	AREA:	ESCALA:	FECHA:
DIRECTORA TÉCNICA:		N° PLANO 4	TOTAL 13
DIRECTORA PROVINCIAL:	N° EXPTE.:		
N° GDEBA:			



Circuitos:
 *Tomas
 *Bocas

PLANTA INSTALACION ELECTRICA

MINISTERIO DE AMBIENTE DE LA PROVINCIA DE BUENOS AIRES			
GOBIERNO DE LA PROVINCIA DE BUENOS AIRES			
PROYECTO: MINISTERIO DE AMBIENTE DE LA PROVINCIA DE BUENOS AIRES Proyecto PNUD ARG/22/008 - Programa de Fortalecimiento de la Política Ambiental de la Provincia de Buenos Aires, SDC N°01		OBRA: LOCALIDAD: PARTIDO:	
RESPONSABLE ESTUDIOS PREVIOS:		PLANO: PUESTO 1 - PLANTA INSTALACION ELECTRICA	
JEFE DE DEPARTAMENTO:		AREA:	
DIRECTORA TÉCNICA:		ESCALA:	FECHA:
DIRECTORA PROVINCIAL:		N° EXPTE.:	N° PLANO TOTAL 5 13
N° GDEBA:			

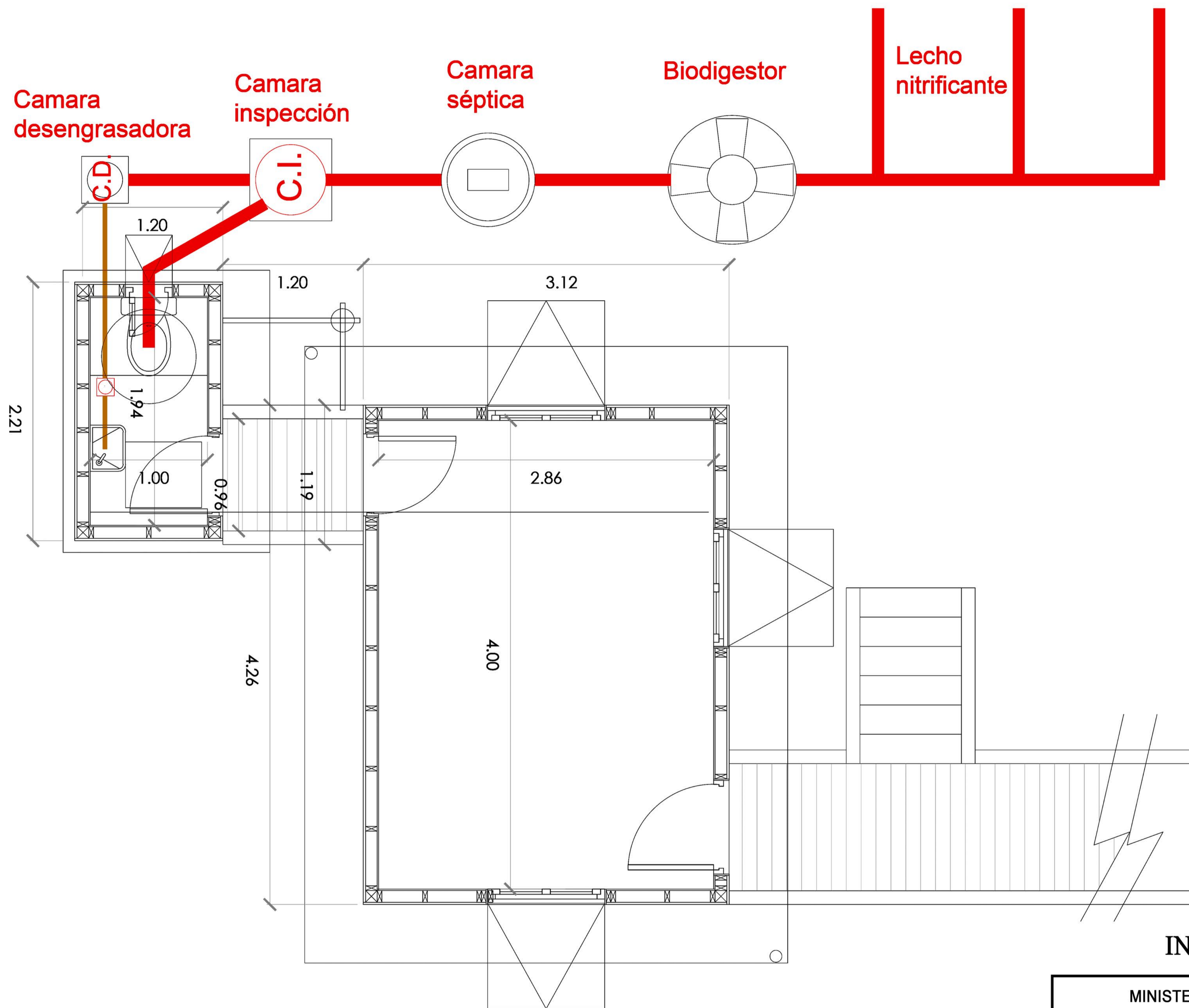


PLANTA INSTALACION DE AGUA Y PLUVIAL

MINISTERIO DE AMBIENTE DE LA PROVINCIA
DE BUENOS AIRES

GOBIERNO DE LA PROVINCIA DE BUENOS AIRES

PROYECTO: MINISTERIO DE AMBIENTE DE LA PROVINCIA DE BUENOS AIRES Proyecto PNUD ARG/22/008 - Programa de Fortalecimiento de la Política Ambiental de la Provincia de Buenos Aires, SDC N°01	OBRA: LOCALIDAD: PARTIDO:
RESPONSABLE ESTUDIOS PREVIOS:	PLANO: PUESTO 1 - PLANTA INSTALACION DE AGUA Y DESAGUE PLUVIAL
JEFE DE DEPARTAMENTO:	AREA:
DIRECTORA TÉCNICA:	ESCALA:
DIRECTORA PROVINCIAL:	FECHA:
N° GDEBA:	N° EXPTE.:
	N° PLANO 6
	TOTAL 13

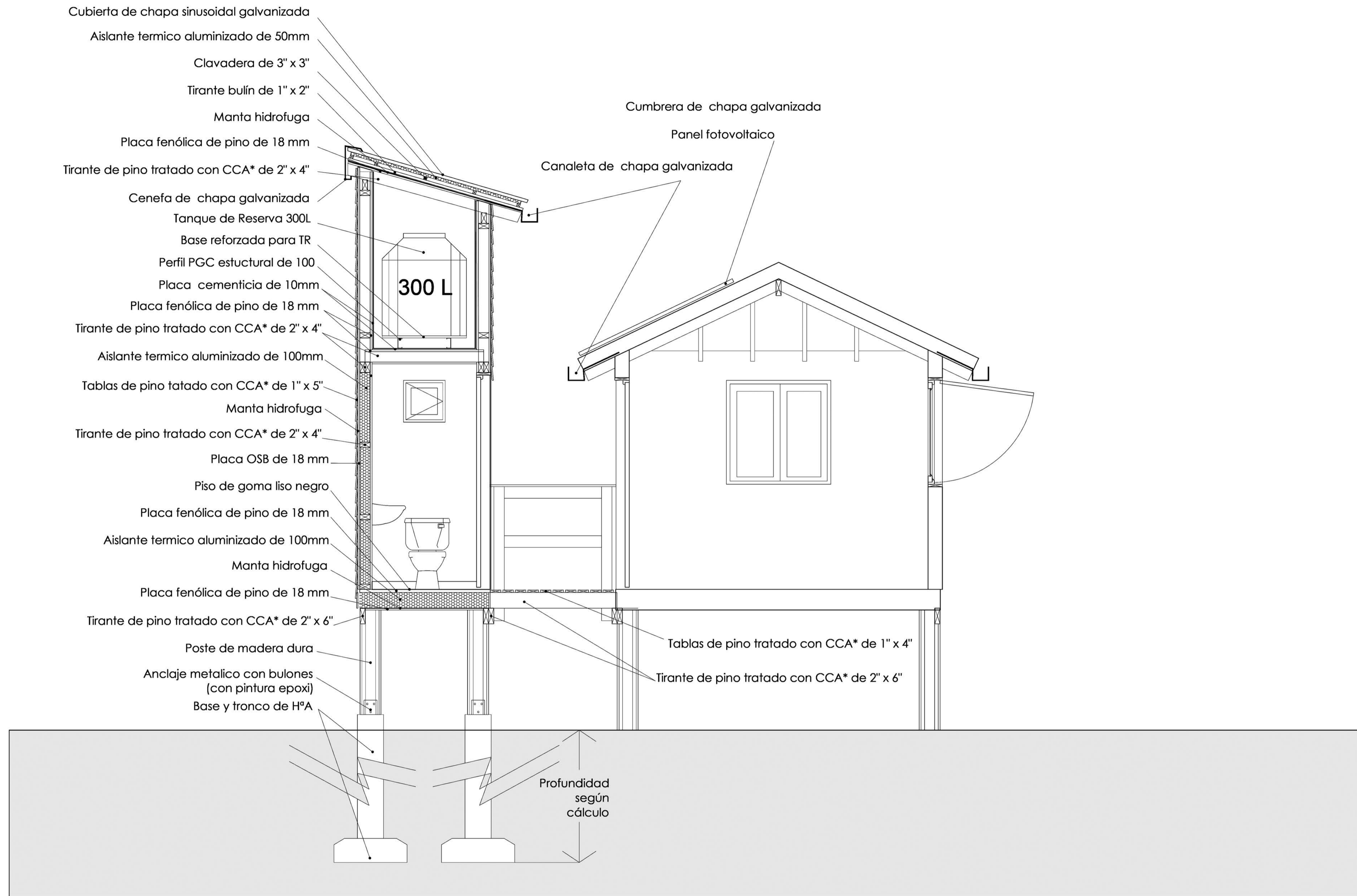


INSTALACION CLOACAL

MINISTERIO DE AMBIENTE DE LA PROVINCIA DE BUENOS AIRES

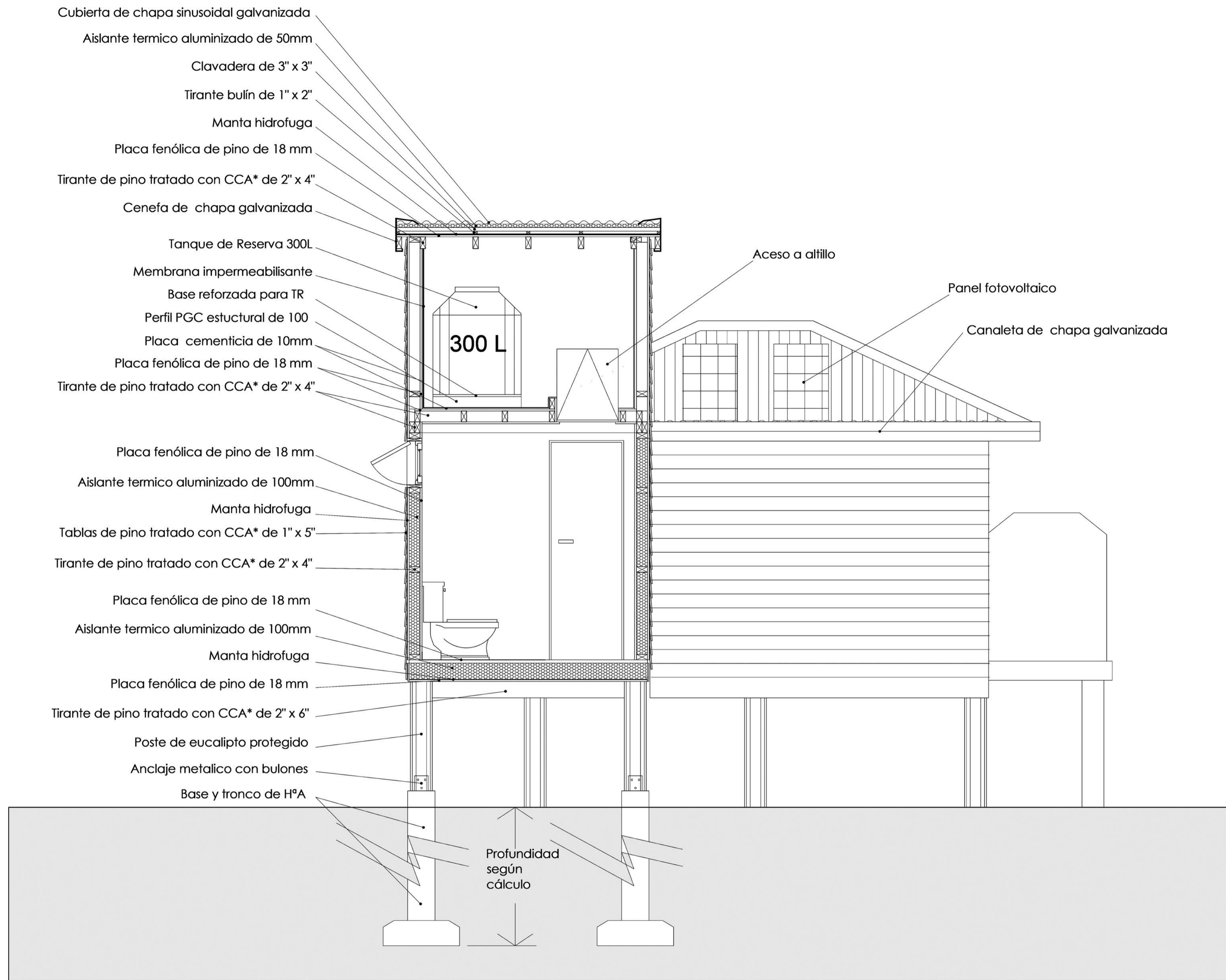
GOBIERNO DE LA PROVINCIA DE BUENOS AIRES

PROYECTO: MINISTERIO DE AMBIENTE DE LA PROVINCIA DE BUENOS AIRES Proyecto PNUD ARG/22/008 - Programa de Fortalecimiento de la Política Ambiental de la Provincia de Buenos Aires, SDC N°01		OBRA: LOCALIDAD: PARTIDO:	
RESPONSABLE ESTUDIOS PREVIOS:		PLANO: PUESTO 1 - PLANTA INSTALACION CLOACAL	
JEFE DE DEPARTAMENTO:		AREA:	
DIRECTORA TÉCNICA:		ESCALA:	FECHA:
DIRECTORA PROVINCIAL:		N° EXPTE.:	
N° GDEBA:		N° PLANO 7	TOTAL 13



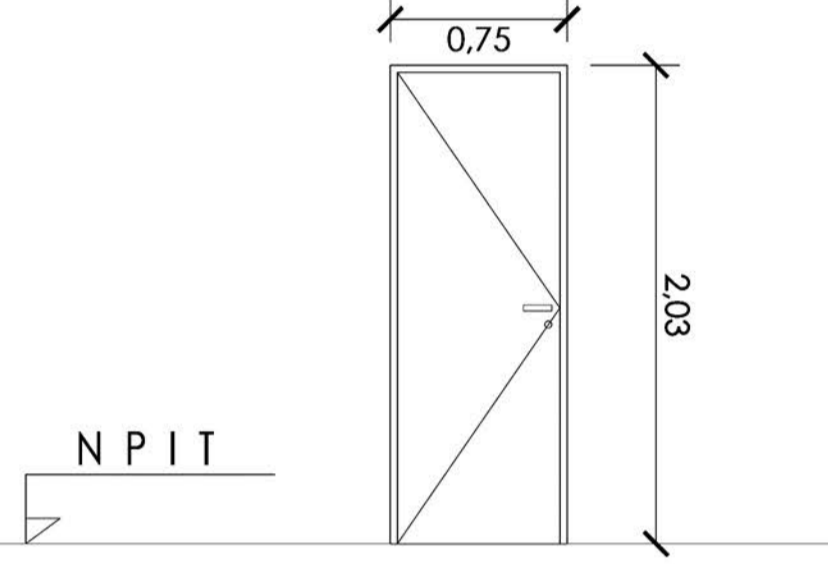
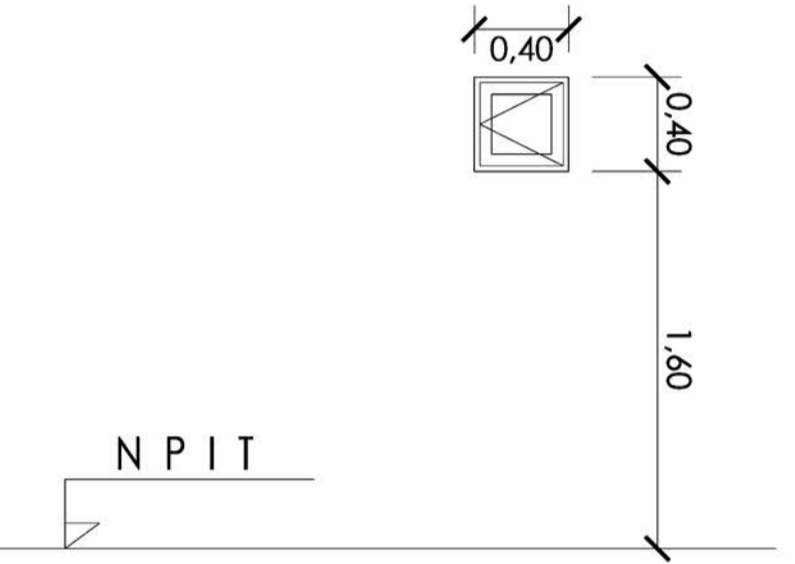
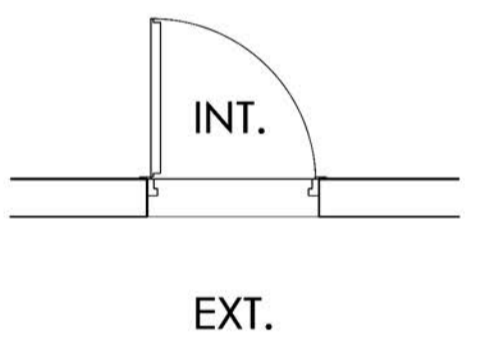
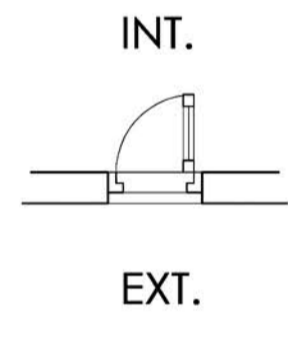
*(CCA : cobre, cromo y arsénico)
DETALLE CORTE A-A

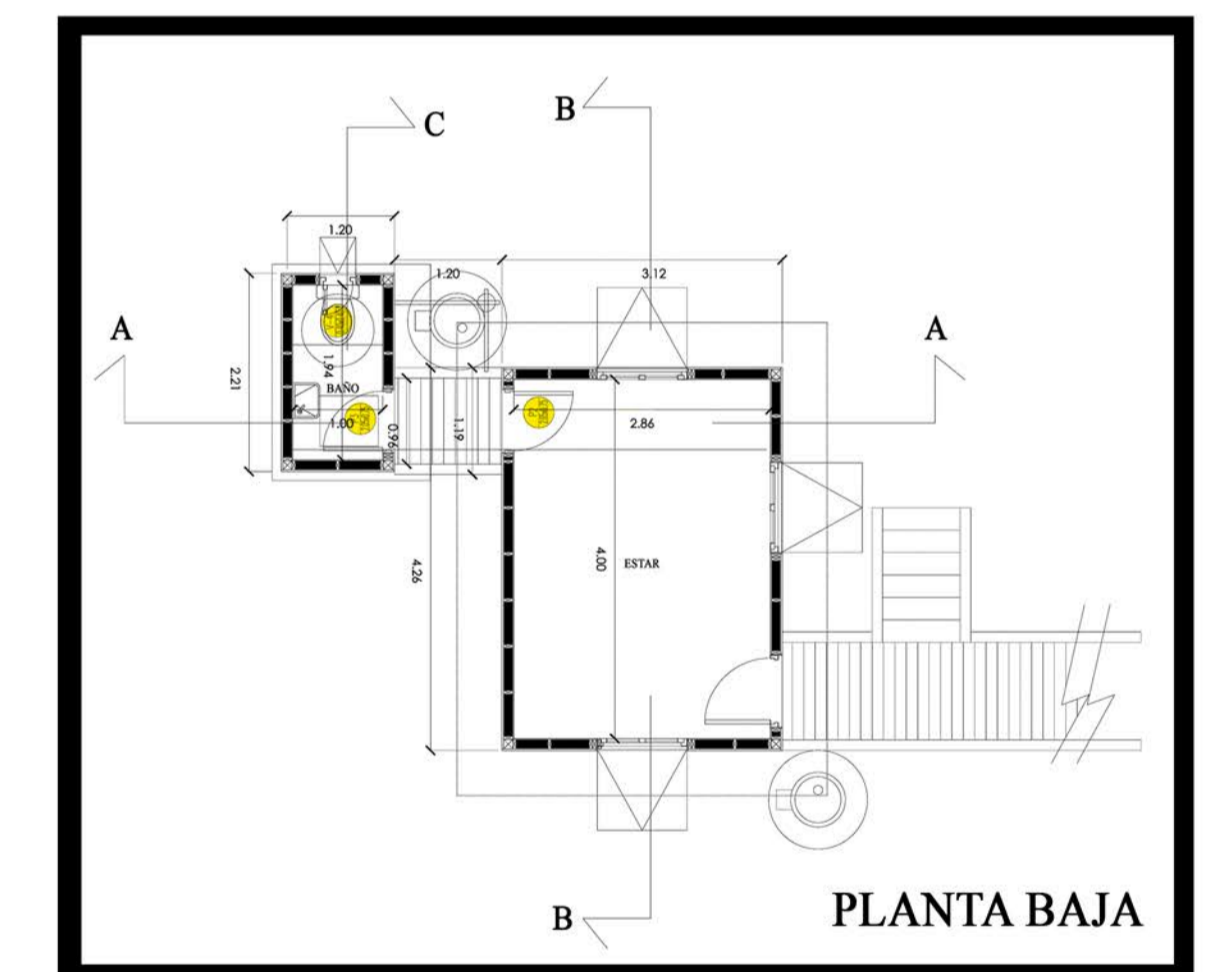
MINISTERIO DE AMBIENTE DE LA PROVINCIA DE BUENOS AIRES			
GOBIERNO DE LA PROVINCIA DE BUENOS AIRES			
PROYECTO: MINISTERIO DE AMBIENTE DE LA PROVINCIA DE BUENOS AIRES Proyecto PNUD ARG/22/008 - Programa de Fortalecimiento de la Política Ambiental de la Provincia de Buenos Aires, SDC N°01	OBRA:	LOCALIDAD: PARTIDO:	
RESPONSABLE ESTUDIOS PREVIOS:	PLANO: PUESTO 1 - DETALLE CORTE A.A		
JEFE DE DEPARTAMENTO:	AREA:		
DIRECTORA TÉCNICA:	ESCALA:	FECHA:	N° PLANO TOTAL 8 13
DIRECTORA PROVINCIAL:	N° EXPTE.:		
N° GDEBA:			



DETALLE CORTE C-C

MINISTERIO DE AMBIENTE DE LA PROVINCIA DE BUENOS AIRES			
GOBIERNO DE LA PROVINCIA DE BUENOS AIRES			
PROYECTO: MINISTERIO DE AMBIENTE DE LA PROVINCIA DE BUENOS AIRES Proyecto PNUD ARG/22/008 - Programa de Fortalecimiento de la Política Ambiental de la Provincia de Buenos Aires, SDC N°01	OBRA:	LOCALIDAD: PARTIDO:	
RESPONSABLE ESTUDIOS PREVIOS:	PLANO: PUESTO 1 - DETALLE CORTE C.C	AREA:	
JEFE DE DEPARTAMENTO:	ESCALA:	FECHA:	N° PLANO TOTAL 9 13
DIRECTORA TÉCNICA:	N° EXPTE.:		
DIRECTORA PROVINCIAL:			
N° GDEBA:			

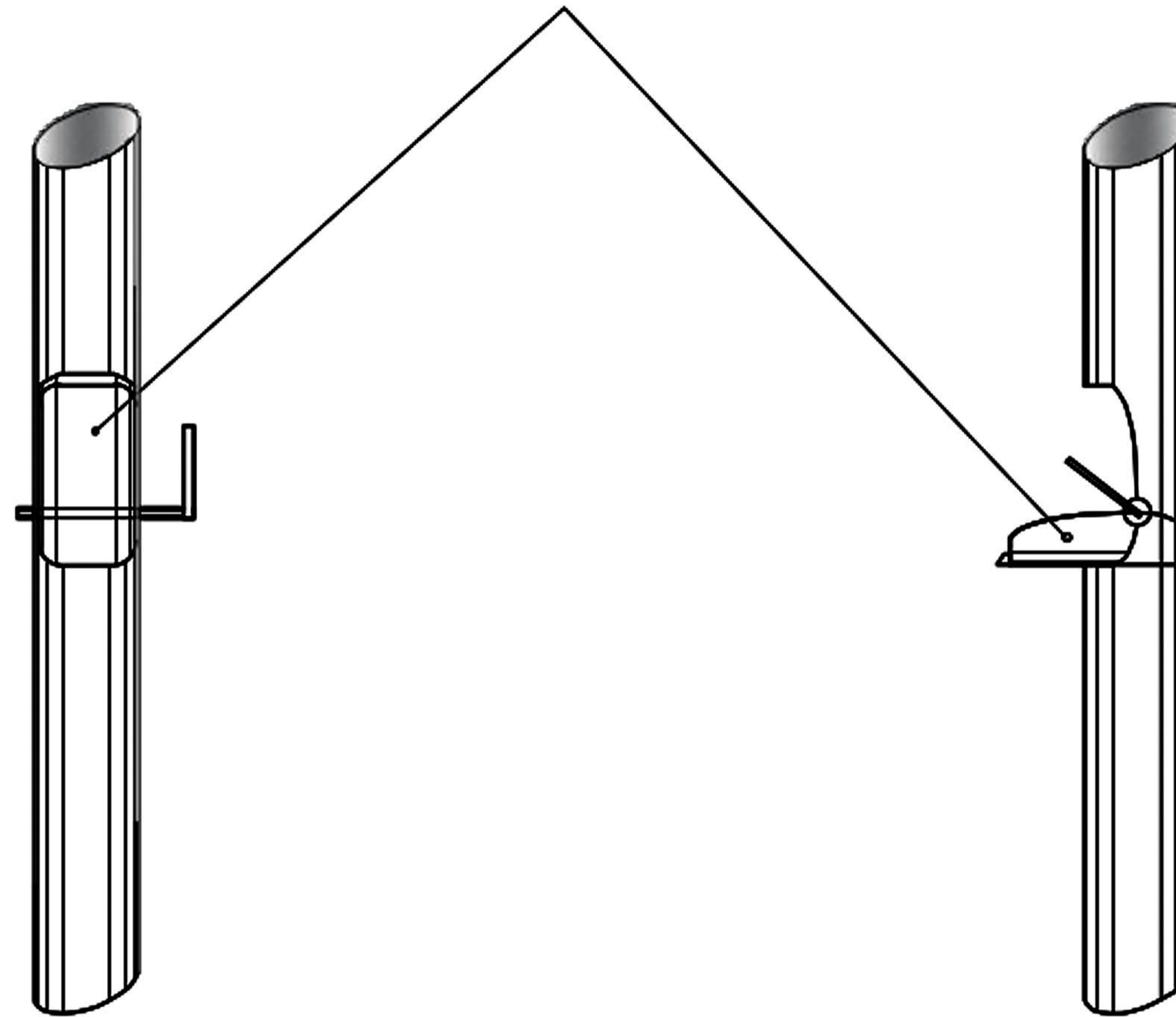
TIPOS		P2 2.05x0.75	V-4 0.40x0.40
DISEÑO			
			
ESPECIFICACIONES	OBSERVACIONES	PUERTA DE ABRIR IZQUIERDA PLACA ENCHAPADA EN CEDRO MARCO DE MADERA 10cm	VENTANA DE MARCO Y HOJA DE CEDRO. UNA HOJA
	CANTIDAD	2 (dos)	1 (una)
	UBICACION	Puesto 1 salida a baño y baño	Puesto 1 -Baño
	VANO	(2.05x0.75m)	(0.40 X 0.40m)



PLANILLA DE CARPINTERIAS

MINISTERIO DE AMBIENTE DE LA PROVINCIA DE BUENOS AIRES				
GOBIERNO DE LA PROVINCIA DE BUENOS AIRES				
PROYECTO: MINISTERIO DE AMBIENTE DE LA PROVINCIA DE BUENOS AIRES Proyecto PNUD ARG/22/008 - Programa de Fortalecimiento de la Política Ambiental de la Provincia de Buenos Aires, SDC N°01	OBRA:	LOCALIDAD: PARTIDO:		
RESPONSABLE ESTUDIOS PREVIOS:	PLANO: PUERTO 1 - PLANILLA DE CARPINTERIAS			
JEFE DE DEPARTAMENTO:	AREA:	ESCALA:	FECHA:	N° PLANO TOTAL
DIRECTORA TÉCNICA:				10 13
DIRECTORA PROVINCIAL:	N° EXPTE.:			
N° GDEBA:				

CUCHARA DE DESVIO

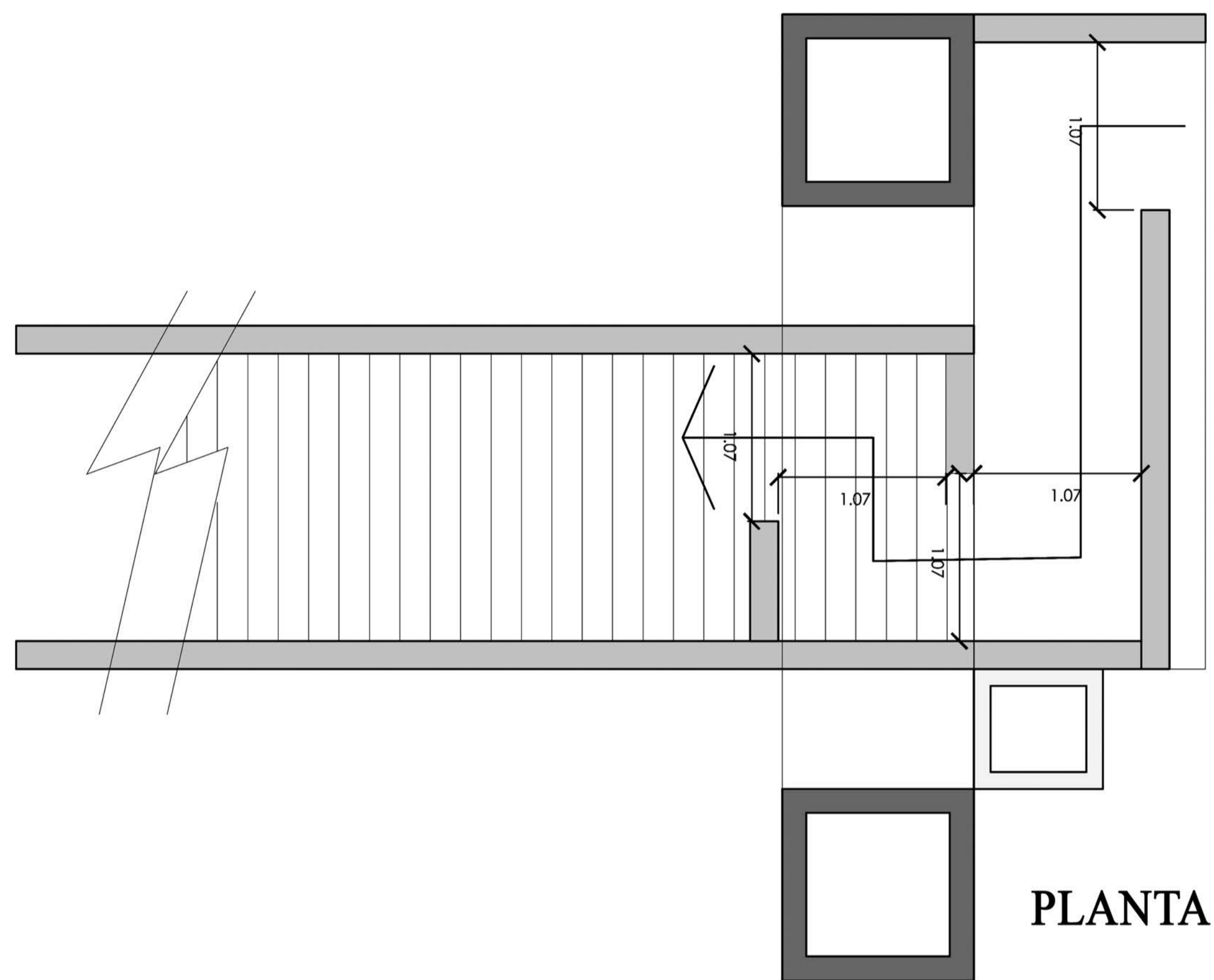


VISTA
(CERRADO)

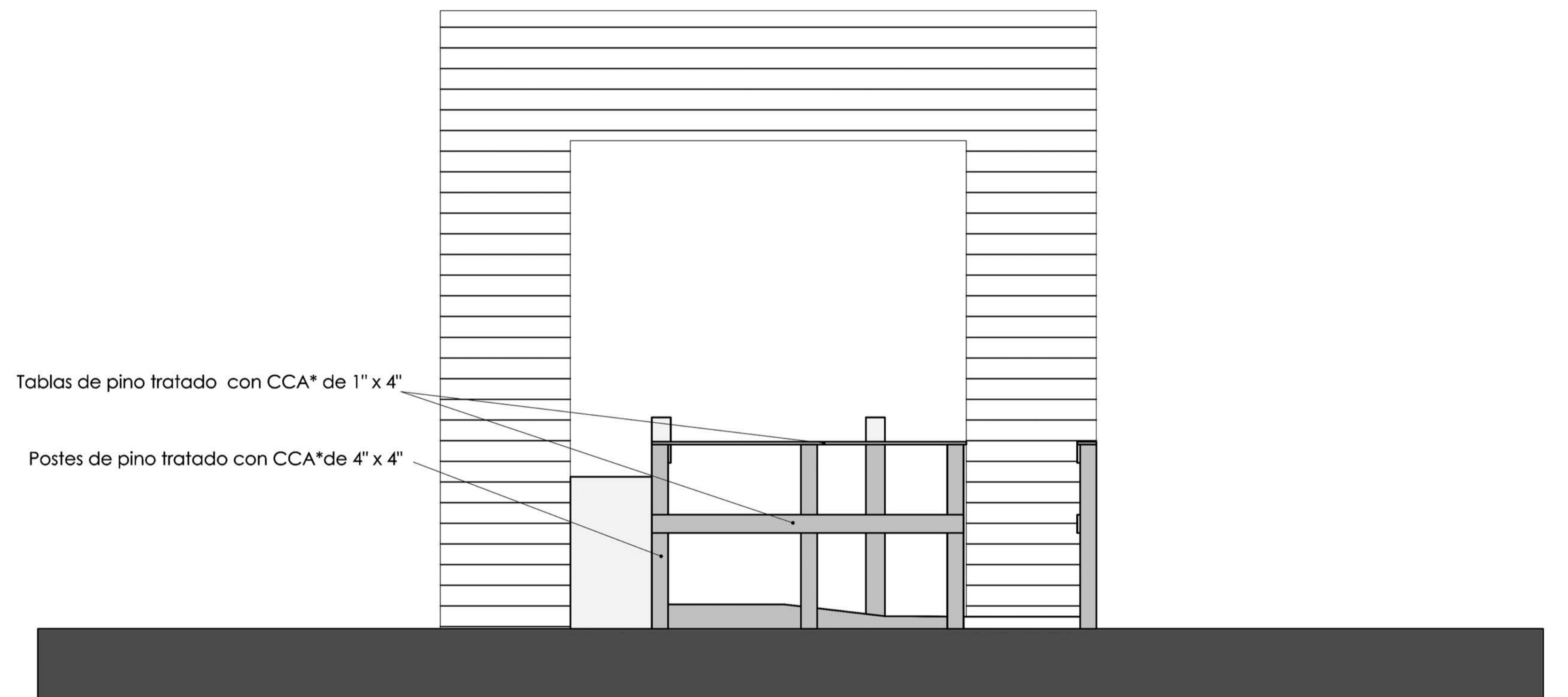
VISTA LATERAL
(ABIERTO)

DETALLE DESARENADOR

MINISTERIO DE AMBIENTE DE LA PROVINCIA DE BUENOS AIRES			
GOBIERNO DE LA PROVINCIA DE BUENOS AIRES			
PROYECTO: MINISTERIO DE AMBIENTE DE LA PROVINCIA DE BUENOS AIRES Proyecto PNUD ARG/22/008 - Programa de Fortalecimiento de la Política Ambiental de la Provincia de Buenos Aires, SDC N°01	OBRA:	LOCALIDAD: PARTIDO:	
RESPONSABLE ESTUDIOS PREVIOS:	PLANO: PUESTO 1 - DETALLE DESARENADOR		
JEFE DE DEPARTAMENTO:	AREA:		
DIRECTORA TÉCNICA:	ESCALA:	FECHA:	N° PLANO 12 TOTAL 13
DIRECTORA PROVINCIAL:	N° EXPTE.:		
N° GDEBA:			



PLANTA



VISTA

REDUCTOR DE BICICLETAS EN ACCESOS

MINISTERIO DE AMBIENTE DE LA PROVINCIA DE BUENOS AIRES			
GOBIERNO DE LA PROVINCIA DE BUENOS AIRES			
PROYECTO: MINISTERIO DE AMBIENTE DE LA PROVINCIA DE BUENOS AIRES Proyecto PNUD ARG/22/008 - Programa de Fortalecimiento de la Política Ambiental de la Provincia de Buenos Aires, SDC N°01	OBRA:	LOCALIDAD: PARTIDO:	
RESPONSABLE ESTUDIOS PREVIOS:	PLANO: PUESTO 1 - REDUCTOR DE BICICLETAS EN ACCESOS		
JEFE DE DEPARTAMENTO:	AREA:	ESCALA:	FECHA:
DIRECTORA TÉCNICA:		N° PLANO	TOTAL
DIRECTORA PROVINCIAL:	N° EXPTE.:	13	13
N° GDEBA:			



GOBIERNO DE LA PROVINCIA DE BUENOS AIRES
2023 - Año de la democracia Argentina

Hoja Adicional de Firmas
Plano Importado

Número:

Referencia: Planos - Puesta en Valor de la Reserva Natural Provincial Mar del Plata - PNUD ARG/22/008

El documento fue importado por el sistema GEDO con un total de 13 pagina/s.